

ARS 200

BODENVERDICHTER
EU Stage V / U.S. EPA Tier 4 Final

DIE HÖCHSTE VERDICHUNGSLEISTUNG

Die Bauweise der ARS Walzenzüge von Ammann garantiert hohe Flexibilität und macht die Maschinen außergewöhnlich produktiv. Hohe Effektivität auf unterschiedlichen Böden bei weniger Überfahrten reduzieren die Kosten auf der Baustelle.

Die ARS 200 ist mit einem leistungsfähigen Dieselmotor der Emissionsstufe EU Stage V / U.S. EPA Tier 4 Final ausgestattet. Die Kabine mit optimaler 360° Rundumsicht und intuitiv zu bedienendem, zentral angeordneten Multifunktionsdisplay ermöglicht eine komfortable Bedienung und maximale Sicherheit. Das optional erhältliche ACEforce von Ammann misst den absoluten Verdichtungsgrad und steigert dadurch die Effizienz und Qualität auf der Baustelle.

EINSATZBEREICHE

- Start- und Landebahnen
- Gewerbegebiete
- Deponiebau
- Fernstrassenbau

PRODUKTIVITÄT

- Hohe Verdichtungsleistung – Schnellere Verdichtung dickerer Schichten mit weniger Überfahrten
- Getrennte Fahrtriebe – Optimale Stabilität durch tief liegenden Schwerpunkt, was die Sicherheit auf der Baustelle deutlich verbessert
- Stufenlos regelbare Vibrationsfrequenzen - Ideal für das Verdichten unterschiedlicher Materialien mit gesteigerter Produktivität.
- ACE^{force} – Intelligentes Verdichtungsmesssystem für optimale Effizienz

ERGONOMIE

- Geräumige Kabine mit integriertem ROPS-Schutzbügel
- Neues Multifunktionsdisplay für die intuitive Maschinenbedienung
- Hervorragende Sicht mit 360°-Blick auf die Bandagenkanten und die Umgebung
- Innovativer Fahrhebel mit integrierter Geschwindigkeitsregelung reduziert den Kraftstoffverbrauch und steigert die Effizienz.

WARTUNGSFREUNDLICHKEIT

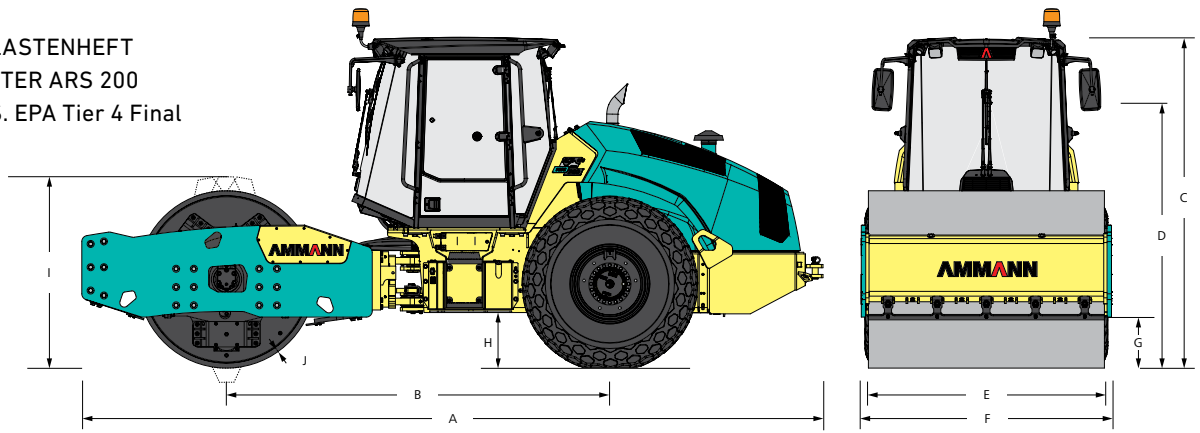
- Alle Wartungsstellen und der Motorraum sind vom Boden aus zugänglich
- Weit zu öffnende Heckklappe für die einfache und schnelle tägliche Wartung
- Optimaler Zugang zu den Haupthydraulikkomponenten dank abklappbarer Kabine
- ECOdrop - Intelligente Regelung der Motordrehzahl und des Kühlsystems spart min. 16 Prozent Kraftstoff

MAXIMALE EMPFOHLENE VERDICHTUNGSDICKE UNTER OPTIMALEN ARBEITSBEDINGUNGEN

	Aufschüttungen	Sand / Schotter	Mischböden	Schwemmböden	Lehm
ARS 200	1700 mm	1000 mm	850 mm	650 mm	300 mm

AMMANN

TECHNISCHER LASTENHEFT
BODENVERDICHTER ARS 200
EU Stage V / U.S. EPA Tier 4 Final



MASSE

A	MASCHINENLÄNGE	6688 mm
B	RADSTAND	3460 mm
C	MASCHINENHÖHE	2985 mm
D	MASCHINENHÖHE (FAHRERSITZ)	2565 mm
E	BANDAGENBREITE	2130 mm
F	MASCHINENBREITE	2258 mm
G	HÖHE BANDAGENRAHMEN	460 mm
H	BODENFREIHEIT	500 mm
I	BANDAGENDURCHMESSER	1600 mm / *1795 mm
J	BANDAGENMANTELDICKE	45 mm / *30 mm

*PD

MOTOR

HERSTELLER	DEUTZ TCD 6.1 L6
LEISTUNG NACH ISO 3046-1	160 kW (215 HP)/2300 rpm
ABGASNACHBEHANDLUNG	EGR+DOC+DPF+SCR

EU Stage V / U.S. EPA Tier 4f

VERDICHTUNGSKRÄFTE

		PD
FREQUENZ I	23–27 Hz	23–27 Hz
FREQUENZ II	30–34 Hz	30–34 Hz
AMPLITUDE I	2 mm	2 mm
AMPLITUDE II	1 mm	1 mm
FLIEHKRAFT I	275–375 kN	275–375 kN
FLIEHKRAFT II	233–300 kN	233–300 kN

DIVERSES

BETRIEBSBREMSEN	Hydrostatisch
PARKBREMSEN	Mehrscheiben-Federbremse
NOTBREMSEN	Mehrscheiben-Federbremse
KRAFTSTOFFTANKVOLUMEN	350 l
LENKUNGSWINKEL	±36°
OSZILLATIONSWINKEL	±10°

GEWICHT UND BETRIEBSEIGENSCHAFTEN

	HX	PD	HXPD
CECE BETRIEBSGEWICHT	19 750 kg	19 750 kg	19 875 kg
MAX. BETRIEBSGEWICHT	23 170 kg	23 170 kg	20 980 kg
STATISCHE LINIENLAST	58.6 kg/cm	58.6 kg/cm	-
STAMPFFUSSFLÄCHE	-	-	143 cm ²
STAMPFFUSSHÖHE	-	-	120 kg
MAXIMALE TRANSPORTGESCHWINDIGKEIT	12 km/h	11 km/h	12 km/h
MAXIMALE ARBEITSGESCHWINDIGKEIT	7 km/h	7 km/h	7 km/h
STEIGVERMÖGEN OHNE / MIT VIBRATION	55 / 50 %	60 / 55 %	55 / 50 %
WENDERADIUS INNEN	4370 mm	4370 mm	4370 mm

STANDARD AUSSTATTUNG

- ATC (Ammann Traction Control)
- Glattbandage
- Vibrationssystem mit regelbarer Frequenz und 2 Amplituden
- Multifunktionsdisplay
- LED - Arbeitsscheinwerfer , vorne und hinten
- Elektrohydraulisches Kippen der Kabine und der Haube
- Hydraulische Prüfanschlüsse der Komponenten
- Reifen mit Diamantprofil
- Vorbereitung des Telematiksystems

SONDERAUSSTATTUNG

- ACE^{force}
- Stampffussbandage
- HX Antriebsversion
- Klimaanlage für die Kabine
- Radio mit CD-Player
- Beleuchtungssatz 360°
- Ammann Werkzeugsatz
- Beleuchtung für die Straßenfahrt
- Rundleuchte
- Rückfahralarm
- Zentralisierte hydraulische Prüfanschlüsse
- Traktorreifen

Zusätzliche Informationen zu unseren Produkten
und Dienstleistungen finden Sie unter: www.ammann.com

Änderungen der Werkstoffe und technischen Daten können ohne vorherige Ankündigung geändert werden.
MSS-1413-04-DE | © Ammann Group

AMMANN